

TS-WH500A

SUBWOOFER ATIVO

Este manual contém informações em diversos idiomas.
Por favor, considere as informações descritas em Português.

Leia este manual de instruções antes de instalar o alto-falante.

⚠️ ADVERTÊNCIA

1. Antes de iniciar a instalação, assegurar-se de desconectar o cabo de energia da bateria negativo (-) do veículo. Isto evitará possíveis choques elétricos.
2. Ao conectar esta unidade, favor usar os cabos de conexão fornecidos. Não remover os fusíveis. O circuito de proteção não funcionará em caso de emergência.
3. O TS-WH500A instalado no compartimento de passageiros deve estar seguramente fixo no lugar.
4. Antes de fazer buracos para montagem, verificar atrás os locais onde se deseja fazê-los, para ter certeza de que linhas de gás, linhas de freio ou fiação elétrica não serão perfurados.
5. Não instalar o TS-WH500A em local onde possa ser molhado.
6. Instalar o TS-WH500A num local com boa ventilação. Não colocar nada sobre o TS-WH500A para evitar fluxo de ar através da unidade.
7. Enquanto dirige, manter o volume de escuta num nível que não camufle sons importantes do ambiente externo, como de veículos de emergência, etc.
8. Altos níveis de som podem causar perda permanente de audição.

⚠️ PRECAUÇÃO

1. Este dispositivo é para um terra negativo (-) de 12 volts. Verifique se o de seu carro é deste tipo.
2. Ao fazer a ligação de fios e cabos, fixe os mesmos com fixadores de cabo e fita isolante elétrica protegendo os mesmos em locais onde possam tocar em bordas cortantes. Mantenha toda fiação distante de superfícies quentes ou saídas de aquecedor para evitar curto-circuito.
3. Refira-se também ao manual de operação do aparelho de som de seu carro quando da instalação de alto-falantes.

Observação:

Caso exista um ruído de baixa frequência na unidade do cabeçote, este ruído poderá ser amplificado pelo TS-WH500A.

Ouvir música com potência acima de 85 decibéis pode causar danos ao sistema auditivo/Lei Federal n° 11291/06

TABELA :

Nível de Decibéis	Exemplos
30	Biblioteca silenciosa, sussurros leves
40	Sala de estar, refrigerador, quarto longe do trânsito
50	Trânsito leve, conversação normal, escritório silencioso
60	Ar condicionado a uma distância de 6 m, máquina de costura
70	Aspirador de pó, secador de cabelo, restaurante ruidoso
80	Tráfego médio de cidade, coletor de lixo, alarme de despertador a uma distância de 60 cm

OS RUÍDOS ABAIXO PODEM SER PERIGOSOS EM CASO DE EXPOSIÇÃO CONSTANTE

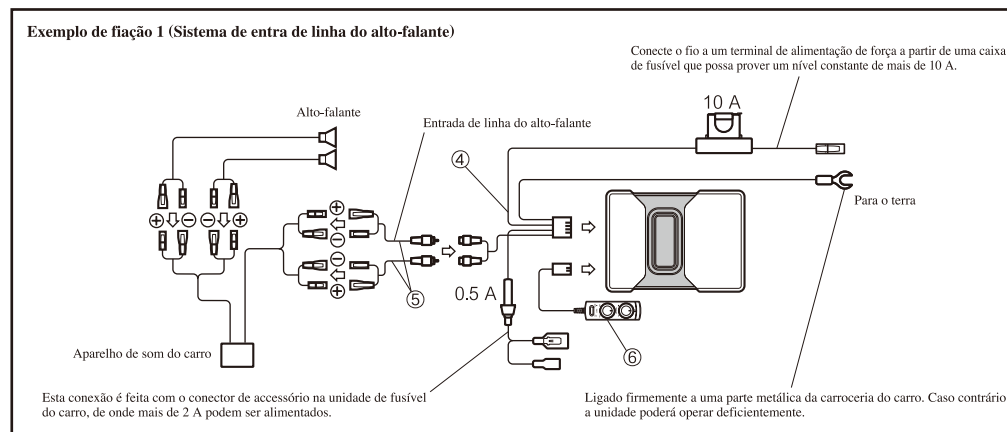
90	Metrô, motocicleta, tráfego de caminhão, cortador de grama
100	Caminhão de lixo, serra elétrica, furadeira pneumática
120	Show de banda de rock em frente às caixas acústicas, trovão
140	Tiro de arma de fogo, avião a jato
180	Lançamento de foguete

Informação cedida pela Deafness Research Foundation, por cortesia.

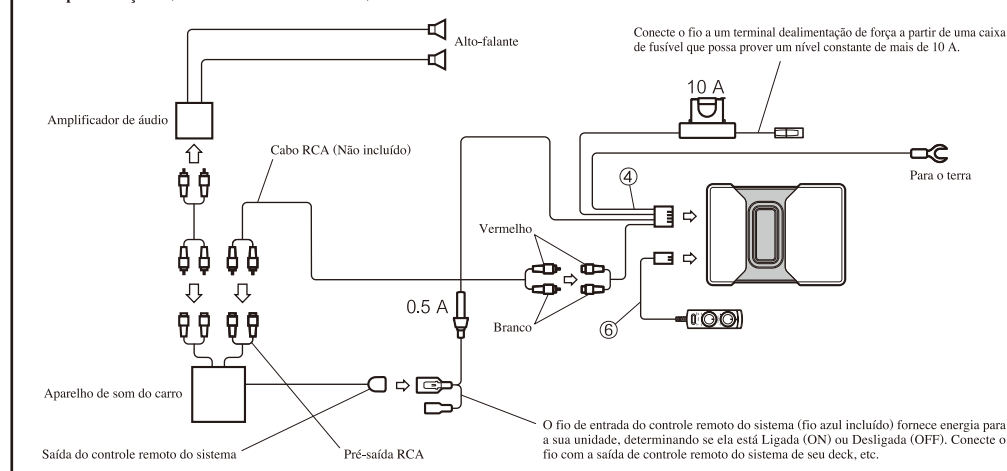
● CARACTERÍSTICAS

1. Tecnologia Dual Drive HVT (Horizontal Vertical Transforming) para graves de alta fidelidade
2. HVT pode minimizar a reação vertical que causa ruído que se espalha por todo o interior do veículo
3. Amplificador MOSFET integrado de 50 W RMS para uma forte resposta e baixa distorção
4. Está incluído o controle remoto com fio para ajuste de frequência de graves
5. Entradas RCA e em nível de alto-falante para versatilidade de aplicação

● CONEXÕES



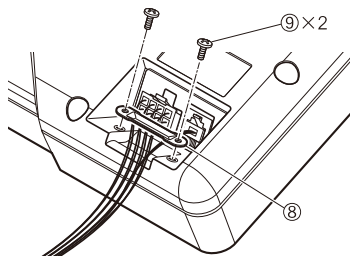
Exemplo de fiação 2 (Sistema de entrada do RCA)



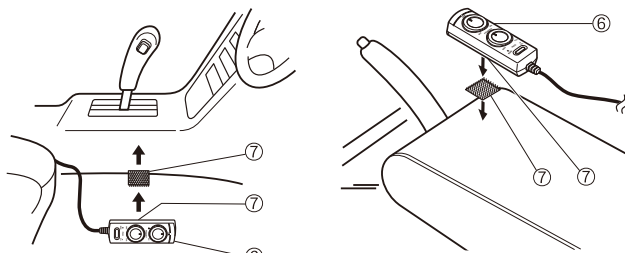
ETAPA FINAL DA INSTALAÇÃO Termine a instalação reconectando o fio do polo negativo (-) da bateria do carro.

● COMO INSTALAR

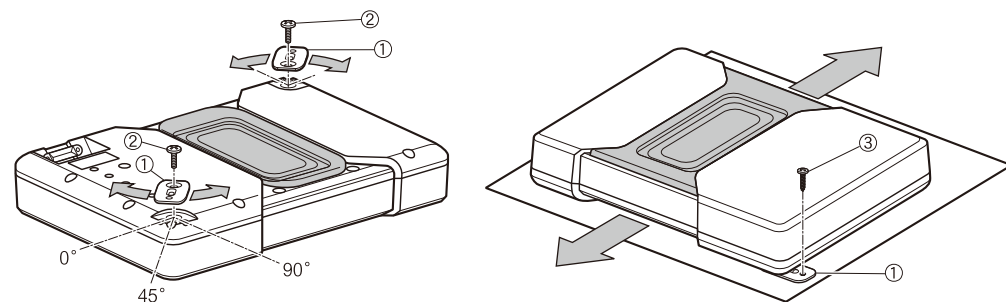
• Instalação do prendedor de cabos



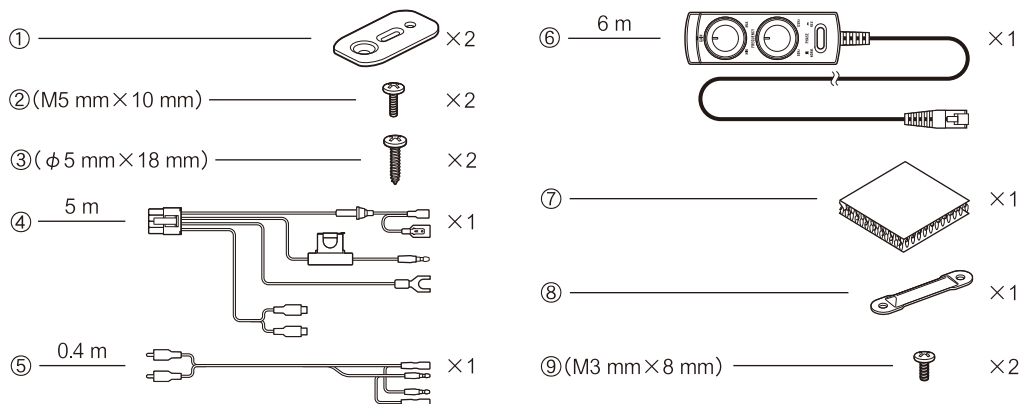
• Como instalar o controle remoto



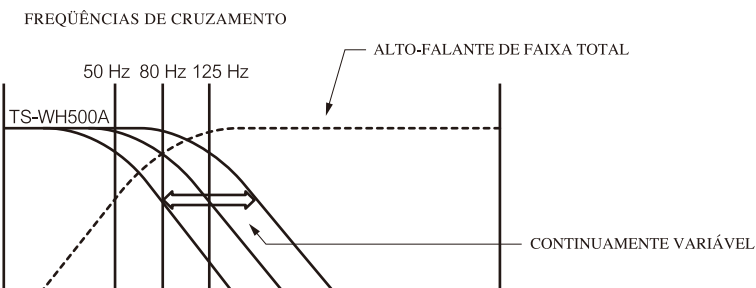
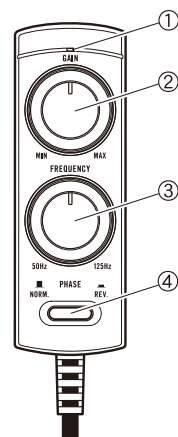
• Recomenda-se que a instalação seja feita numa área de superfície plana para atingir uma produção ideal de graves.



● PEÇAS INCLuíDAS



● CONTROLES E SEU USO



- ① Indicador de energia
Ilumina-se quando o equipamento está ligado.
- ② Controle de amplificação
Use este controle para fixar o nível desejado de amplificação.
- ③ Controle de frequência
Girar este comando para mudar a frequência durante a reprodução sonora.
Acerte o botão ao ajuste de grave de sua escolha (continuamente variável de 50 Hz a 125 Hz).
- ④ Interruptor de fase
Use o interruptor para selecionar a fase que corresponda ao sistema.

● ESPECIFICAÇÕES

• Especificações do alto-falante

Tamanho	18 cm × 10 cm Ambos os lados (Equivalente a φ21 cm)
	HVT (Horizontal Vertical Transforming)
	Elevada conformidade, suspensão emborrachada
	Bobina de voz resistente ao calor
	Magneto de estrôncio : 300 g × 2

• Amplificador

Potência de saída	50 W RMS (80 Hz, 1 % THD)
Nível de entrada (amplificação máxima)	
(RCA)	100 mV + 100 mV / 20 kΩ
(Nível de alto-falante)	2 V + 2 V / 5 kΩ
Alimentação	CC14,4 V (10,8 V a 15,6 V permissível)
Consumo máx de corrente	7 A
Terra	Terra negativo

Sistema da cabine	Tipo selado
Material da cabine	Resina composta de alta densidade
Resposta em frequência	20 Hz a 200 Hz
Sensibilidade (no veículo, entrada : 2 V)	98 dB
Dimensões	340 mm (L) × 250 mm (P) × 60 mm (A)
Peso (incl. acessórios)	4,4 kg
Peso bruto (incl. embalagem)	4,7 kg

Observação:

As especificações e o desenho estão sujeitos a eventuais modificações para melhoria e sem aviso prévio.

Pioneer